

Registerauszug - Designs CH

Design-Nr. : 132520
Hinterlegungsdatum : 23. Januar 2006
Eintragungsdatum : 24. Februar 2006
Publikationsdatum : 15. März 2006
Auszug und Stand : 14. Juli 2006

Uhrengehäuse

Gebühren

1. Schutzperiode bezahlt bis 23.01.2011

Hinterleger/in

Milus International SA
Reuchenettestrasse 19
2502 Biel/Bienne

Vertreter/in

Zimmerli, Wagner & Partner AG
Löwenstrasse 19
8001 Zürich

Designer

Paul Junod
Biel

Bezeichnung des Gegenstandes

Uhrengehäuse

Klasse/n

10-07

Anzahl Gegenstände

1

Gegenstand

Reproduktion

Ordnungs-Nr.

1

14. Juli 2006

Seite: 2/2

Eintragungsnummer:

132520

Designs

Eintragungsgesuch für Designs

1. **Hinterleger/in** (bei mehreren Hinterlegern muss ein gemeinsamer Vertreter bestimmt werden) Vorname, Name bzw. Firma (Firmen gemäss Eintragung im Handelsregister), Strasse/Nr., PLZ/Ort, Land:
Milus International SA
Reuchenettestrasse 19
2502 Biel/Bienne

2. **Vertreter/in:**
Vorname, Name bzw. Firma, Strasse/Nr., PLZ/Ort:
Zimmerli, Wagner & Partner AG
Löwenstrasse 19
8001 Zürich

3. **Designer/in:**
 Identisch mit Hinterleger/in
 Nicht identisch mit Hinterleger/in: Vorname, Name, Ort angeben:
Paul Junod, Biel/Bienne

4. **Anzahl des eingereichten Designs:** 1

5. **Ordnungsnummer für jedes hinterlegte Design:**

1

6. **Bezeichnung für die hinterlegten Designs (Bsp. Stuhl, Flasche, Lampe):**

Uhrengehäuse

7. **Antrag auf Aufschub der Veröffentlichung:**

Nein Ja

8. **Prioritätserklärung** (nur ausfüllen, wenn Sie Ihr Design bereits früher in einem anderen Land hinterlegt haben)
Land und Datum der ersten Hinterlegung:

9. **Möchten Sie eine Beschreibung zum Design mitliefern? (max. 100 Wörter)**

Nein Ja, liegt in maschinenlesbarer Form dem Gesuch bei

10. **Gewünschte Zahlungsart:**

Ich wünsche eine Rechnung
 Bitte belasten Sie mein Kontokorrent beim IGE. Meine Kontonummer lautet: 501083

11. **Verzeichnis der beigelegten Akten:**

6 Schwarzweissabbildungen
0 farbiger Abbildungen
0 Originalmuster des Designs (nur zulässig im Falle zweidimensionaler Designs, wie z.B. Stoffmuster oder Geschenkpapier, und wenn zugleich gemäss Ziff. 7 der Aufschub der Veröffentlichung beantragt wird.)

12. **Wie wünschen Sie die Publikation?**

farbig schwarzweiss

Bilderliste zu Design

Design-Nr. : 132520

Ordnungsnummer : 1

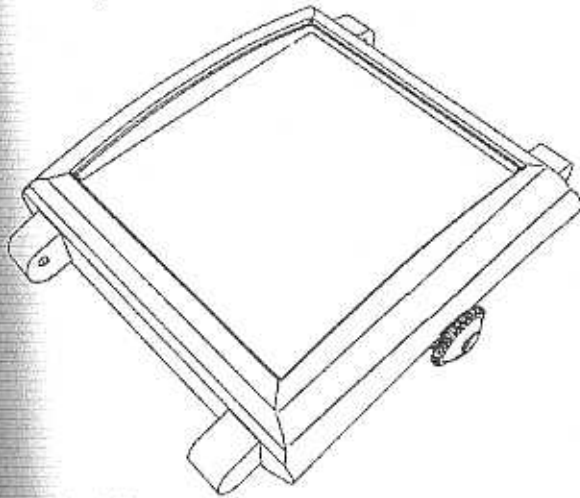


Bild-Nr. 1/6

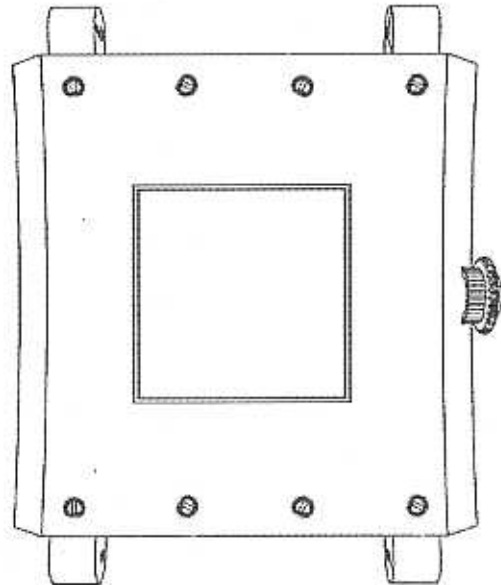


Bild-Nr. 3/6

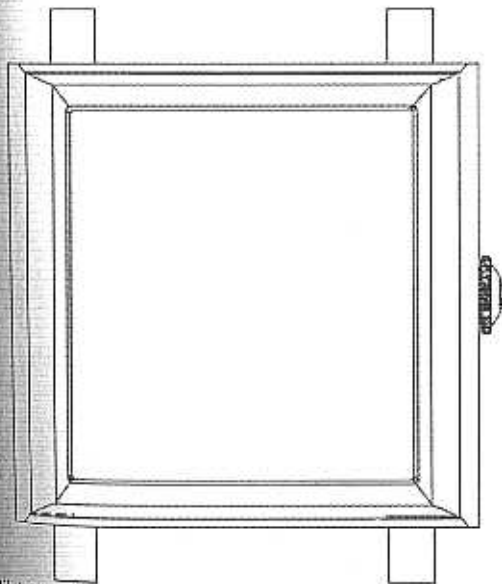


Bild-Nr. 2/6

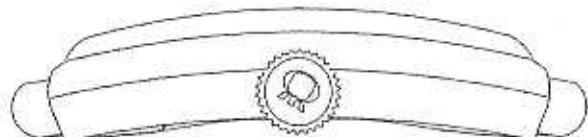


Bild-Nr. 4/6

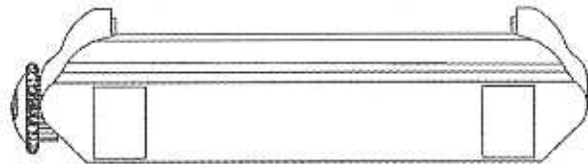


Bild-Nr. 5/6



Bild-Nr. 6/6